

MANUAL DE INSTRUCCIONES

AROMA 4ALL



SANOVACR.COM | ASISTENCIA@SANOVACR.COM | +506 4052-2265



SANOVA

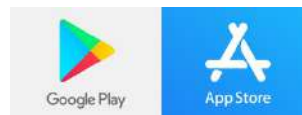
AROMA 4ALL

DIFUSOR DE ESENCIAS



COMPATIBLE CON EL APP:
AmosCloudManager

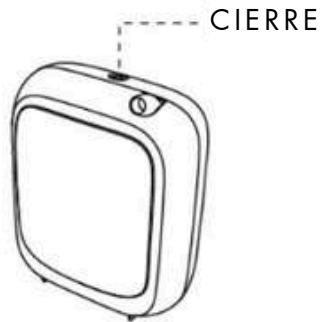
DESCARGALA EN:



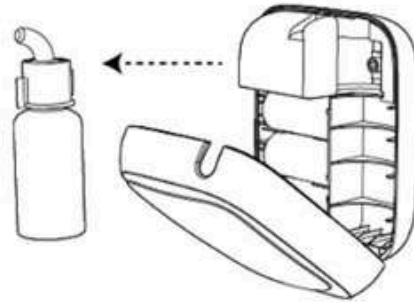
ESPECIFICACIONES

TAMAÑO DEL PRODUCTO	W181*D146*H178(MM)
TAMAÑO DEL PAQUETE	247*161*93(MM)
POTENCIA	6W
NIVEL DE RUIDO	<42DBA
PESO	0.48kg
PESO NETO	0.41kg
COBERTURA ADECUADA	100cbm; 30sqm; 300sqft (Depende de la condición de uso y tiempo de dispensación)
CONSUMO DE ACEITE	1.5ml/h+5%
COLOR	Negro
VOLTAJE	DC 5V / 3pcs of D size battery
INSTALACIÓN	Escritorio / Pared
CAPACIDAD	200ML

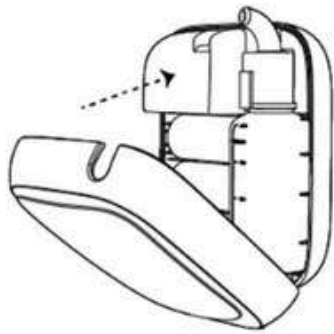
REEMPLAZO DE FRAGANCIA



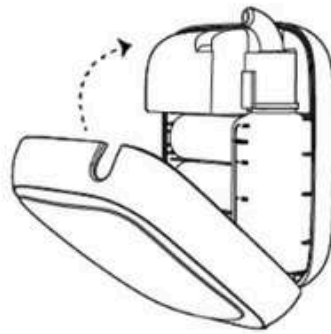
1) USE LA LLAVE PARA ABRIR LA COMPUERTA



2) RETIRE LA BOTELA CON EL ACETE Y GIRE LA TAPA DEL ATOMIZADOR



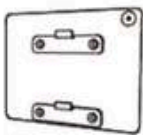
3) VIERTA EL ACEITE, GIRE LA BOTELLA DEL ATOMIZADOR



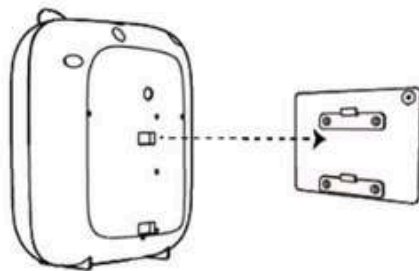
4) VUELVA A COLOCAR LA BOTELLA DEL ACEITE EN EL DISPOSITIVO Y CIERRE LA COMPUERTA

INSTALACIÓN DE FRAGANCIA

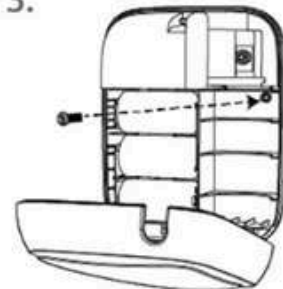
1.



2.



3.



- 1) COLOQUE LA PLACA EN LA PARED, UTILIZANDO LOS TORNILLOS M4*12 PARA INTRODUCIRLOS EN LOS AGUJEROS, INSERTE LAS PARTÍCULAS COLOIDALES VERDES EN EL AGUJERO Y FIJE LA PLACA A LA PARED
- 2) CUELGUE EL DISPOSITIVO EN LA PLACA
- 3) SI DESEA, TAMBIÉN PUEDE ATORNILLARLO EN LA CERRADURA DE LA PLACA DE COLGAR.

DATOS DE CONSUMO DE ACEITE (USO DE 12 HORAS - BOTELLA DE 200ML)

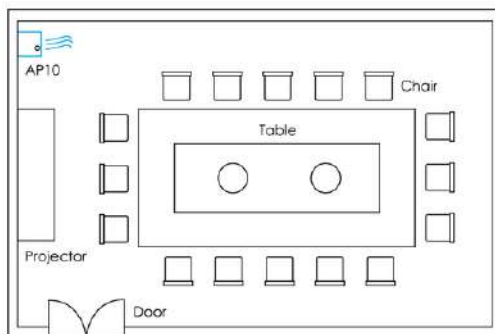
USO EN SEGUNDOS	PAUSA EN SEGUNDOS	USO EN DÍAS
60	25	16
60	60	26
90	180	34
90	300	48
30	160	70

POSICIONAMIENTO SUGERIDO:

- DONDE LOS HUÉSPEDES ENTREN POR PRIMERA VEZ AL ESPACIO
- CERCA DE UN ÁREA DE ALTO VOLUMEN DE TRÁFICO
- CRUZANDO LA TRAYECTORIA DEL FLUJO DE AIRE DE UN CONDUCTO
- EN UNA UBICACIÓN DISCRETA
- CERCA DEL SUELO CUANDO SEA POSIBLE
- DENTRO DE 3 METROS DE UNA TOMA DE CORRIENTE

EVITAR EL POSICIONAMIENTO:

- ADYACENTE A LAS SALIDAS DE VENTILACIÓN
- CERCA DE PUERTAS QUE DAN AL EXTERIOR
- EN UNA VENTANA ABIERTA
- CERCA DE UNA REJILLA DE RETORNO DE HVAC
- A LA ALTURA DE LA CARA AL ESTAR SENTADO/DE PIE
- AL ALCANCE DE NIÑOS SIN SUPERVISIÓN



COBERTURA DE UNA SALA DE REUNIONES:
30 METROS CUADRADOS

INSTRUCTION MANUAL

AROMA 4ALL



SANOVACR.COM | ASISTENCIA@SANOVACR.COM | +506 4052-2265



AROMA 4ALL

ESSENCE DIFFUSER



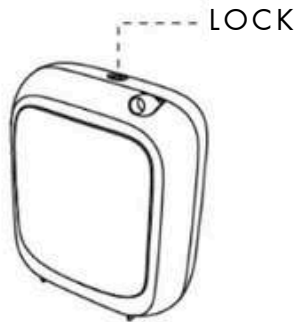
COMPATIBLE WITH:
AmosCloudManager

DOWNLOAD IT IN:

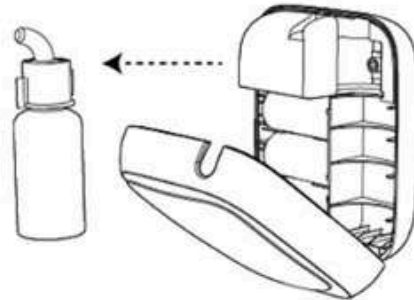


SPECIFICATIONS	
PRODUCT SIZE	W181*D146*H78(MM)
PACKAGE SIZE	247*161*93(MM)
POWER	6W
NOISE LEVEL	<42DBA
WEIGHT	0.48kg
NET WEIGHT	0.41kg
COVERAGE	100cbm; 30sqm; 300sqft (Depends on the condition of use and dispensing time)
OIL CONSUMPTION	1.5ml/h+5%
COLOR	Black
VOLTAGE	DC 5V / 3pcs of D size battery
INSTALLATION	Escritorio / Pared
CAPACITY	200ML

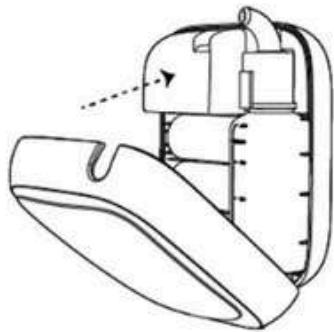
FRAGRANCE REPLACEMENT



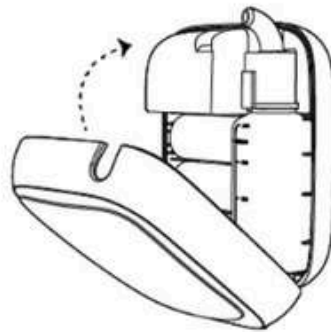
1) USE THE KEY TO OPEN THE GATE



2) REMOVE THE BOTTLE WITH THE OIL AND TWIST THE ATOMIZER CAP

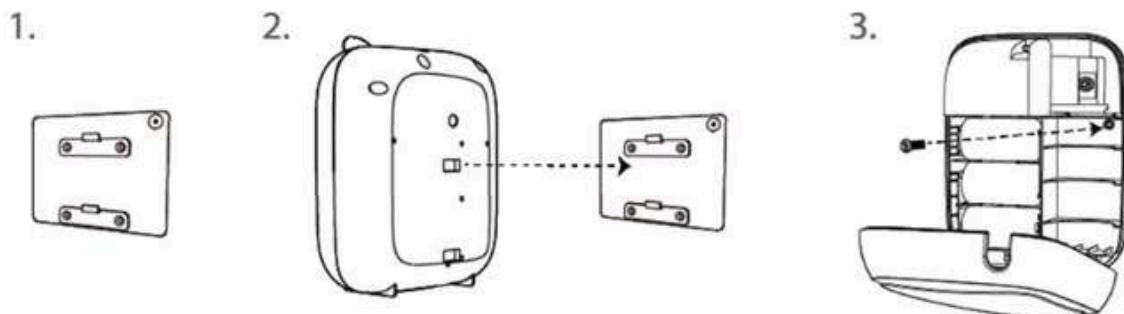


3) POUR THE OIL, TWIST THE ATOMIZER BOTTLE



4) PLACE THE OIL BOTTLE BACK INTO THE DEVICE AND CLOSE THE GATE

FRAGRANCE INSTALLATION



- 1) PLACE THE PLATE ON THE WALL, USING THE M4*12 SCREWS TO INSERT THEM INTO THE HOLES, INSERT THE GREEN COLLOIDAL PARTICLES INTO THE HOLE, AND FIX THE PLATE TO THE WALL.
- 2) HANG THE DEVICE ON THE PLATE.
- 3) IF DESIRED, YOU CAN ALSO SCREW IT INTO THE LOCK OF THE HANGING PLATE.

OIL CONSUMPTION DATA (12-HOUR USE - 200ML BOTTLE)

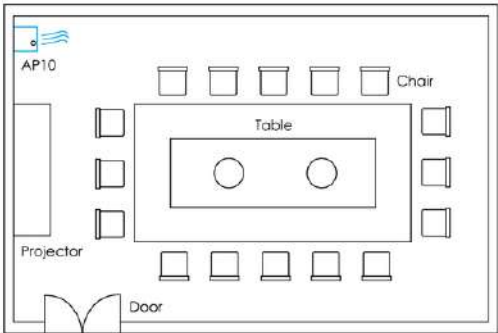
USE IN SECONDS	PAUSE IN SECONDS	USE IN DAYS
60	25	16
60	60	26
90	180	34
90	300	48
30	160	70

SUGGESTED PLACEMENT:

- WHERE GUESTS FIRST ENTER THE SPACE
- NEAR A HIGH-VOLUME TRAFFIC AREA
- CROSSING THE AIRFLOW PATH OF A DUCT
- IN A DISCREET LOCATION
- NEAR THE FLOOR WHEN POSSIBLE
- WITHIN 3 METERS OF A POWER OUTLET

AVOID PLACEMENT:

- ADJACENT TO VENTILATION OUTLETS
- NEAR DOORS THAT LEAD OUTSIDE
- IN AN OPEN WINDOW
- NEAR AN HVAC RETURN GRILLE
- AT FACE LEVEL WHEN SITTING/STANDING
- WITHIN REACH OF UNSUPERVISED CHILDREN



MEETING ROOM COVERAGE:
30 SQUARE METERS